

Utillaje para la construcción

PUNTALES



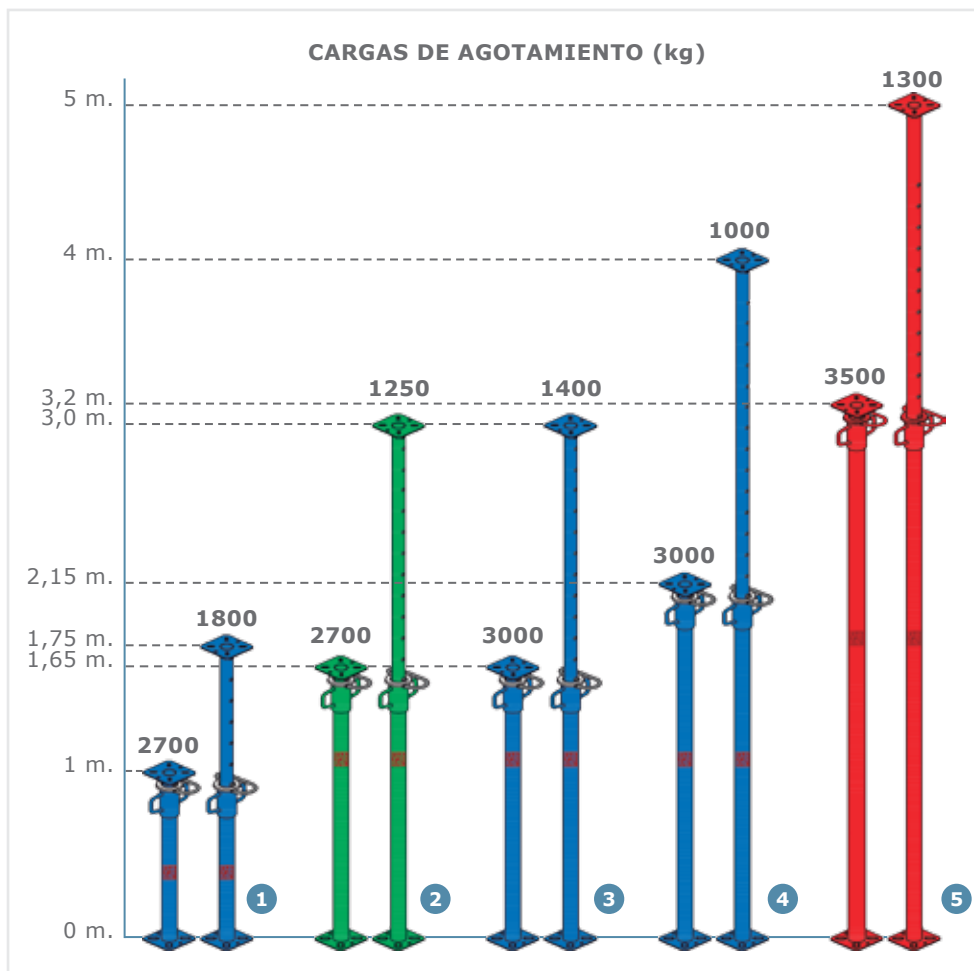
PUNTALES



Diseñados para el apuntalamiento de encofrados horizontales, así como para necesidades de apeo que puedan surgir en obra, siempre que se respeten las limitaciones de carga y recomendaciones de montaje.
Fabricados con tubo redondo de acero estructural y recubrimiento pintado apto para uso en exteriores, se componen por:

- 1 Placas base cuadradas de 120x120mm, de 5mm de espesor con estampaciones de refuerzo y agujero central de diámetro 35mm para montaje de sistema de encofrado o cabezal puntal. Con 2 agujeros adicionales de diámetro 9mm.
- 2 Tubo interior con taladros de 12mm de diámetro, separados cada 100mm para regulación principal.
- 3 Arandela y pasador de seguridad de 10mm de diámetro (Ø14mm en puntal de 5m). Forman el dispositivo para la regulación principal de la altura deseada.
- 4 Cazoleta con doble asa y rosca interior para regulación fina.
- 5 Tubo exterior con macho roscado.

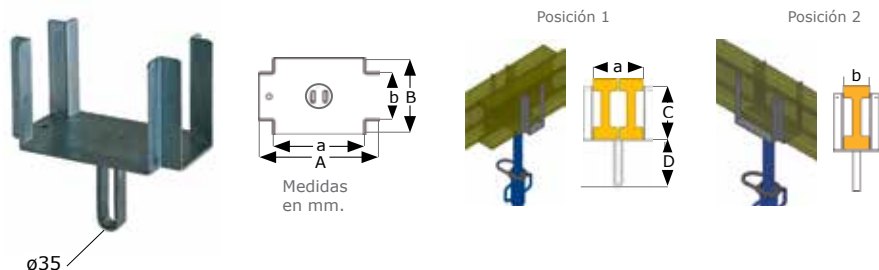
ELEMENTO	Aperturas (m)		Carga agotamiento (kg)		Peso (kg)	Referencia
	Mínima	Máxima	Cerrado	Abierto		
1 PUNTAL TELESC. 1750 · 48/40 (E1,6)	1,00	1,75	2700	1800	5,4	090111005
2 PUNTAL TELESC. 3000 · 48/40 (E1,6)	1,65	3,0	2700	1250	7,3	090113005
3 PUNTAL TELESC. 3000 R · 48/40 (E1,8)	1,65	3,0	3000	1400	8,5	090213004
4 PUNTAL TELESC. 4000 R · 48/40 (E1,8)	2,15	4,0	3000	1000	10,2	090214004
5 PUNTAL TELESC. 5000 · 56/48 (E2,0)	3,20	5,0	3500	1300	15,0	090115004



CARGA DE USO RECOMENDADA: dividir los valores de la tabla por un coeficiente de seguridad de 2. Apertura mínima: pasador en el primer agujero. Apertura máxima: pasador en el último agujero. Datos obtenidos con puntales nuevos, aplomados y con carga vertical centrada.

ACCESORIOS PARA PUNTAL

CABEZAL PUNTAL

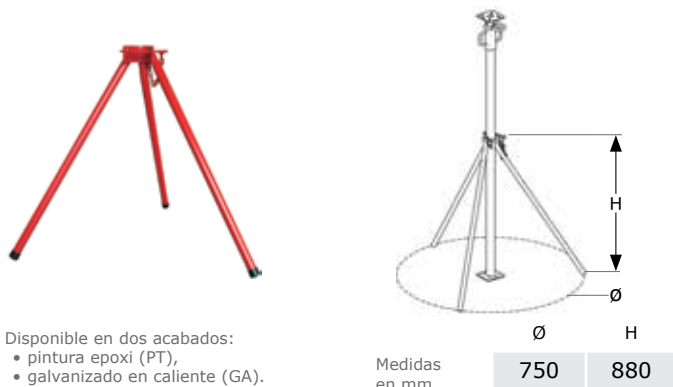


Cabezal de 4 puntas formado por placa base de 6mm de espesor y 4 perfiles tipo "L" 30x30 mm como guías verticales de longitud 180mm con agujero de 7 mm en extremo superior para fijación de las vigas. Destinado a soportar perfiles o vigas H20 para encofrados. Dispone de 2 posiciones (ver ejemplos). La espiga puede ser introducida en tubos de diámetro interior mínimo de 35mm. Galvanizadas en caliente con un espesor mínimo de 75 micras.

a	A	b	B	C	D
170	230	85	145	180	150

ELEMENTO	Peso (kg)	Referencia
CABEZAL PUNTAL (GA)	2,4	090300035

SOPORTE PUNTAL

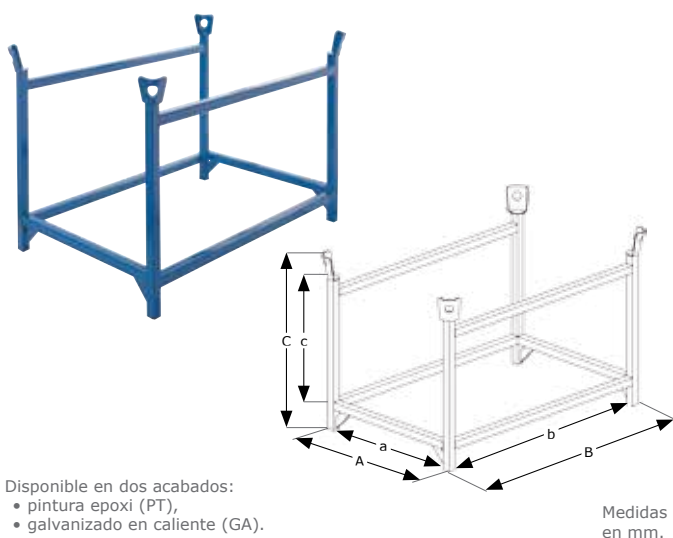


Trípode que permite sostener en su posición de trabajo los puntales durante el replanteo. Constituido por una brida que dispone de dos posiciones de cierre: para puntales de diámetro exterior 48mm y 56mm. El cierre se realiza mediante una cuña con cadena de seguridad. Artículo con 3 patas de tubo de 25mm con taco de goma en la base. Una de ellas desmontable, lo cual permite una mejor paletización y transporte. La fijación se efectúa mediante un pasador tipo "R".

Disponible en dos acabados:
 • pintura epoxi (PT),
 • galvanizado en caliente (GA).

ELEMENTO	Peso (kg)	Referencia
SOPORTE PUNTAL (Ø48/Ø56) (PT)	3,4	090301004
SOPORTE PUNTAL (Ø48/Ø56) (GA)	3,5	090301009

PALET PORTAPUNTALES DCM



Equipo para almacenamiento y transporte de puntales. Fabricado con tubo cuadrado de 40x40 mm de acero estructural. Escuadras inferiores de refuerzo en las cuatro esquinas. Permite la manipulación a través de carretilla elevadora, transpaleta o grúa.

- Carga máxima: 600 kg (63 puntales).
- Apilamiento máximo (con máx. carga): 3 alturas.

Disponible en dos acabados:
 • pintura epoxi (PT),
 • galvanizado en caliente (GA).



Palet portapuntales DCM + kit de 63 puntales.

Consulte tarifa de precios o Dpto. Comercial para ver las distintas opciones de kits.

a	A	b	B	c	C
710	790	1160	1240	610	845

ELEMENTO	Peso (kg)	Referencia
PALET PORTAPUNTAL DCM 600 KG (PT)	34	010600025
PALET PORTAPUNTAL DCM 600 KG (GA)	34	010600026

REPUESTOS PARA PUNTAL



Diámetro
Ø10
Ø14
Ø Int 42 - ext 70
Ø Int 52 - ext 80

ELEMENTO	Peso (kg)	Referencia
GANCHO PUNTAL (P: 1750, 3000, 4000)	0,18	090300025
GANCHO PUNTAL (P: 5000)	0,40	090300064
ARANDELA PUNTAL (P: 1750, 3000, 4000)	0,056	090300010
ARANDELA PUNTAL (P: 5000)	0,046	090300054



DACAME, S.L.
Ctra. Santa Bárbara - La Sénia, km 4,6
43515 - La Galera
Tarragona - España

Tel. + 34 977 71 70 04
Fax + 34 977 71 93 89
dacame@dacame.com
www.dacame.com

V.02-1910

ELEVACIÓN



CUBOS PARA
HORMIGÓN



ELEVADORES



PALLETS



PINZAS PLUS



AMASADORAS
Y ACCESORIOS



CARROS
CHINOS



PLATAFORMAS
DE FACHADA

ÚTILES



BORRIQUETES
Y CABALLETES



ESCALERAS



REGLES Y
ESCUADRAS



CARRETIILLAS
Y RUEDAS



AMASADORAS Y
TAPAS REGISTRO



UTENSILIOS
DEL YESERO



OTROS ÚTILES

SEGURIDAD



SISTEMAS
PROVISIONALES
PROTECCIÓN B.



GUARDA -
CUERPOS



PROTECTORES
VERTICALES Y
SOPORTES



VALLAS Y
PASARELAS



HORCAS PARA
REDES "V"

PUNTALES



PUNTALES

ENCOFRADO



ENCOFRADO