

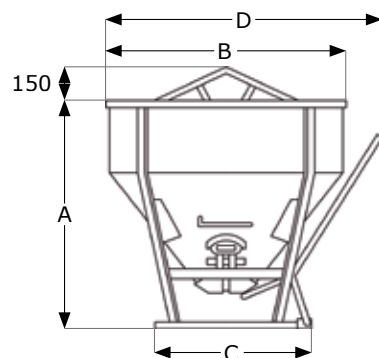
CUBOS PLUS

Fabricados con chapa de 2mm, gran robustez. Menor altura gracias a su asa interior. *Palanca de descarga lateral, menos riesgos. Apertura de compuertas mediante piñones.* *Destinados al vertido de amasados cementosos con equipo de elevación.* PT

■ C



descarga fondo



ELEMENTO	L (máx)	kg (máx)	PESO (kg)	REFERENCIA
CUBO PLUS DESCARGA FONDO C 150 L	150	390	45	010411504
CUBO PLUS DESCARGA FONDO C 200 L	200	520	50	010412004
CUBO PLUS DESCARGA FONDO C 800 L	800	2080	140	010418004
CUBO PLUS DESCARGA FONDO C 1000 L	1000	2600	160	010419994

A	B	C	D
540	920	750	1050
620	920	750	1050
1120	1250	750	1450
1300	1250	750	1450

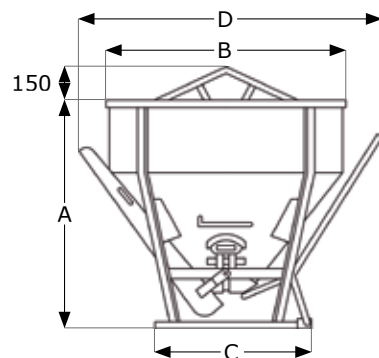
■ CL



doble vertido

teja lateral plegable

- Descarga por fondo y descarga por lateral mediante teja lateral plegable (Doble vertido).



ELEMENTO	L (máx)	kg (máx)	PESO (kg)	REFERENCIA
CUBO PLUS DOBLE VERTIDO CL 150 L	150	390	60	010421504
CUBO PLUS DOBLE VERTIDO CL 200 L	200	520	65	010422004
CUBO PLUS DOBLE VERTIDO CL 350 L	350	910	80	010423494
CUBO PLUS DOBLE VERTIDO CL 500 L	500	1300	97	010424994
CUBO PLUS DOBLE VERTIDO CL 800 L	800	2080	150	010428004
CUBO PLUS DOBLE VERTIDO CL 1000 L	1000	2600	170	010429994

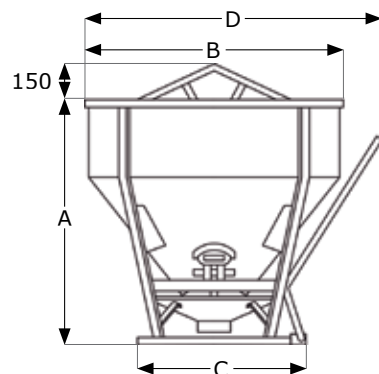
A	B	C	D
560	920	660	1100
640	920	660	1100
880	920	660	1100
950	1050	660	1250
1120	1250	750	1550
1300	1250	750	1550

■ CT



tubo de goma

- Descarga por fondo mediante palanca lateral, con cuerda a distancia.
- Regulador de cierre automático.
- Goma para hormigón: Ø 200mm. Longitud: 2m.
- Ideal para encofrados y pilares.



ELEMENTO	L (máx)	kg (máx)	PESO (kg)	REFERENCIA
CUBO PLUS C/ TUBO GOMA CT 500 L	500	1300	120	010440501
CUBO PLUS C/ TUBO GOMA CT 1000 L	1000	2600	215	010441001
CUBO PLUS C/ TUBO GOMA CT 1500 L	1500	3900	245	010441501

A	B	C	D
1250	1050	880	1200
1670	1250	930	1450
2180	1250	930	1450

CUBOS PLUS

Fabricados con chapa de 2mm, gran robustez. Descarga por fondo con palanca lateral y cuerda Goma para hormigón, mayor precisión en Disponen de regulador de cierre automático. accionable a distancia, para una mayor seguridad. descarga. (ø200mm/Longitud: 2m.).

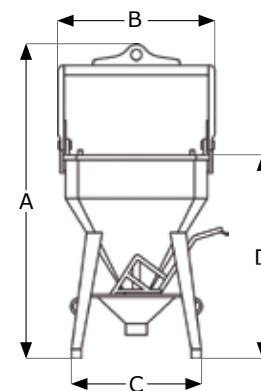
PT

BCE



tubo de goma

- Apertura de compuertas mediante piñones, mayor precisión de descarga.
- Soporte abatible.
- Ideal para relleno de pilares y zonas de difícil acceso.



ELEMENTO	L (máx)	kg (máx)	PESO (kg)	REFERENCIA
CUBO PLUS C/ TUBO GOMA BCE 500 L	500	1300	215	010435001
CUBO PLUS C/ TUBO GOMA BCE 1000 L	1000	2600	320	010435011
CUBO PLUS C/ TUBO GOMA BCE 1500 L	1500	3900	405	010435021
TUBO GOMA D-200 BCE 2 M	-	-	4	010435101
ABRAZADERA PARA TUBO BCE	-	-	1	010435200

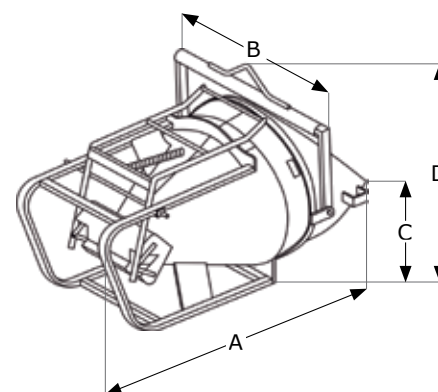
A	B	C	D
2387	1128	1000	1505
2807	1447	1200	1712
3048	1647	1300	1925

BCF



cónico

- Perfiles que permiten efectuar la operación de carga del equipo tumbado en tierra.
- Una vez levantado el cubo mediante su asa articulada, éste se coloca automáticamente en posición vertical.



ELEMENTO	L (máx)	kg (máx)	PESO (kg)	REF.
CUBO PLUS CÓNICO BCF 500 L	500	1300	275	010455051
CUBO PLUS CÓNICO BCF 1000 L	1000	2600	351	010455101
CUBO PLUS CÓNICO BCF 1500 L	1500	3900	690	010455151

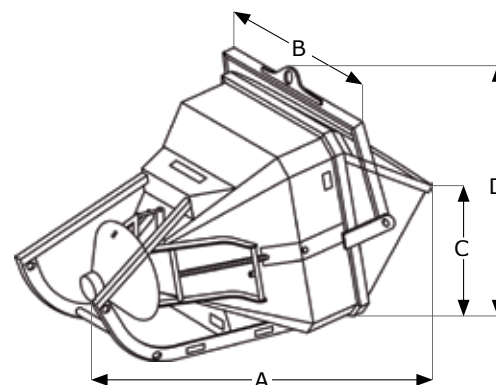
A	B	C	D
2098	1269	643	1512
2569	1529	786	1806
2781	1884	974	2033

BC+



tubo de goma

- Perfiles que permiten efectuar la operación de carga del equipo tumbado en tierra.
- Una vez levantado el cubo mediante su asa articulada de perfil tipo U, éste se coloca automáticamente en posición vertical.



ELEMENTO	L (máx)	kg (máx)	PESO (kg)	REFERENCIA
CUBO PLUS C/ TUBO GOMA BC+ 500 L	500	1300	255	010450051
CUBO PLUS C/ TUBO GOMA BC+ 1000 L	1000	2600	365	010450101
CUBO PLUS C/ TUBO GOMA BC+ 1500 L	1500	3900	450	010450151

A	B	C	D
2100	890	680	1100
2700	1500	800	1350
3000	1700	1180	1600

CUBOS DCM

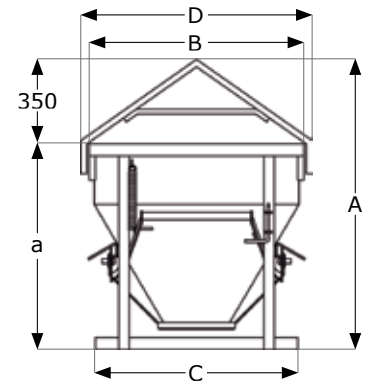
Cubos fabricados con chapa de 1,5mm, gran Robustez. Refuerzos superior e inferior con perfil U. Asa de elevación soldada por el exterior. Apertura de las compuertas inferiores de descarga mediante palanca doble.

PT

VF



descarga fondo



ELEMENTO	L (máx)	Kg (máx)	PESO (kg)	REFERENCIA
CUBO DCM DESCARGA FONDO VF 250 L	250	550	64	010412505
CUBO DCM DESCARGA FONDO VF 300 L	300	660	69	010413005
CUBO DCM DESCARGA FONDO VF 350 L	350	770	70	010413505
CUBO DCM DESCARGA FONDO VF 500 L	500	1100	77	010415005

a	A	B	C	D
850	1200	890	840	958
960	1310	890	840	958
990	1340	1000	970	1055
1110	1460	1000	970	1055

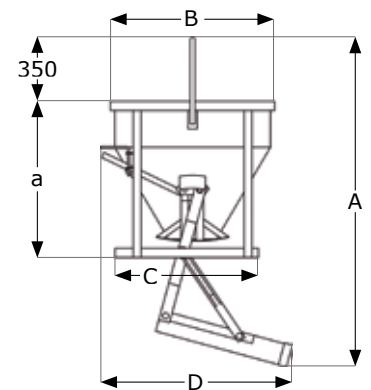
DV



doble vertido

teja lateral plegable

- Descarga por fondo y descarga por lateral mediante teja lateral plegable (Doble vertido).



ELEMENTO	L (máx)	Kg (máx)	PESO (kg)	REFERENCIA
CUBO DCM DOBLE VERTIDO DV 250 L	250	550	70	010422505
CUBO DCM DOBLE VERTIDO DV 300 L	300	660	77	010423005
CUBO DCM DOBLE VERTIDO DV 350 L	350	770	79	010423505
CUBO DCM DOBLE VERTIDO DV 500 L	500	1100	85	010425005

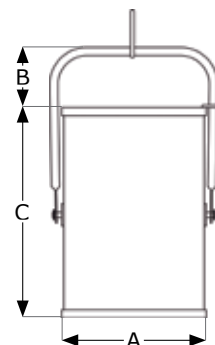
a	A	B	C	D
850	1770	890	840	1040
960	1920	890	840	1040
990	1960	1000	970	1040
1110	2100	1000	970	1040

CUBOS BASCULANTES



anti-giro

- Fabricado con chapa de 1,5 mm reforzada en partes superior e inferior con pletina de 30x6 mm de sección.
- Con asa basculante articulada con seguro anti-giro en sus ejes laterales.
- Incorpora argolla de izado.



ELEMENTO	L (máx)	Kg (máx)	PESO (kg)	REFERENCIA
CUBO BASCULANTE 65 L	65	150	17,5	010430655
CUBO BASCULANTE 100 L	100	230	20,5	010431005
CUBO BASCULANTE 150 L	150	345	25,5	010431505

A	B	C
530	280	385
530	280	515
530	310	770

PT