

PLATAFORMAS DE FACHADA

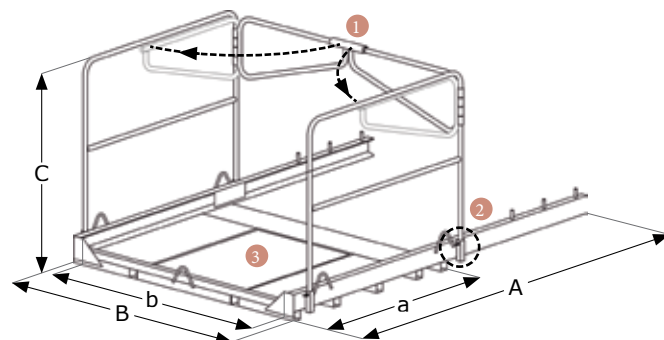
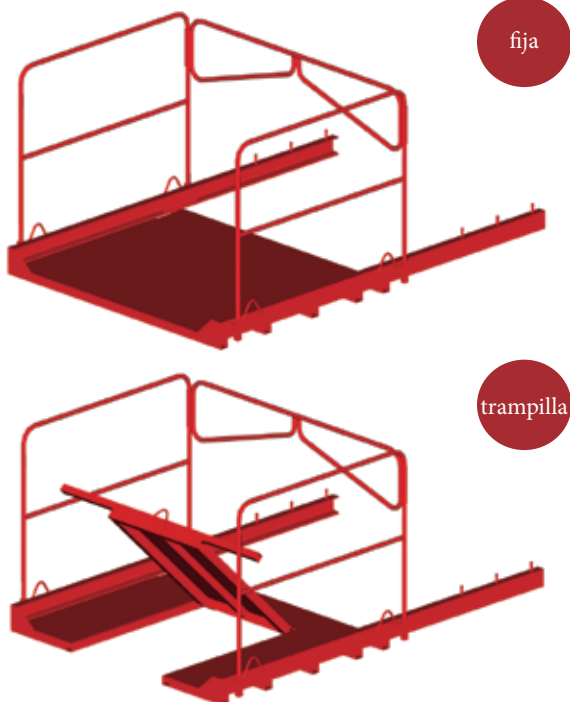
Diseñadas para la recepción de cargas paletizadas mediante equipo de elevación.

Bases fabricadas con perfiles UPN. Disponen de anclajes para la fijación con puntales.

Disponen de 2 ganchos en cada lateral para su elevación y colocación en forjado.

FREE

PT

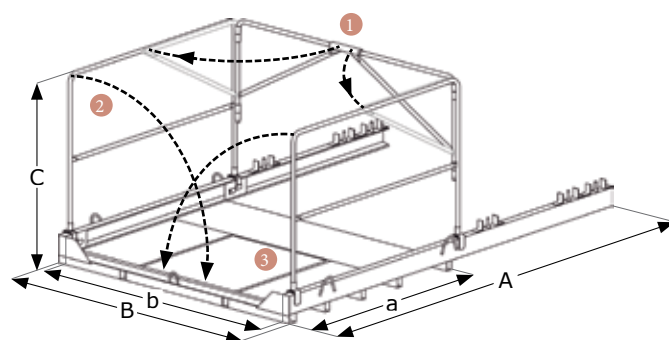
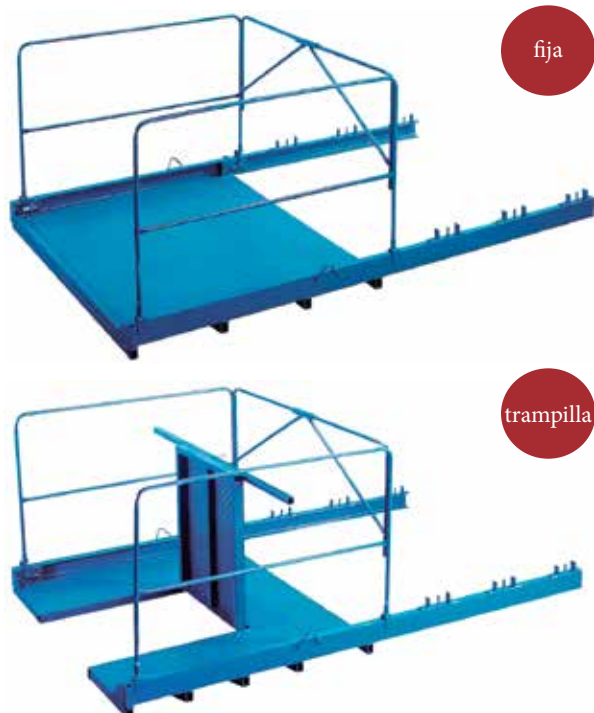


- 1 Barandilla frontal abatible
- 2 Barandilla lateral desmontable
- 3 Dimensiones trampilla: 1000x700mm

ELEMENTO	Kg (máx)	PESO (kg)	REFERENCIA	A	a	B	b	C
PLATAFORMA FACHADA FREE FIJA 1200 kg	1200	110	100100212	2400	1250	1600	1525	1150
PLATAFORMA FACHADA FREE C/TRAMP. 1200kg	1200	124	100100222	2400	1250	1600	1525	1150

DAC

PT



- 1 Barandilla frontal abatible
- 2 Barandilla lateral plegable
- 3 Dimensiones trampilla: 980x810mm

ELEMENTO	Kg (máx)	PESO (kg)	REFERENCIA	A	a	B	b	C
PLATAFORMA FACHADA DAC FIJA 1500kg	1500	181	100100015	3000	1525	1900	1790	1150
PLATAFORMA FACHADA DAC C/TRAMP. 1500kg	1500	203	100100025	3000	1525	1900	1790	1150
BARANDILLA PLATAFORMA FACHADA DAC	-	15,4	100150015	-	-	-	-	1000

PLATAFORMAS DE FACHADA

■ DCM

UNE 180401

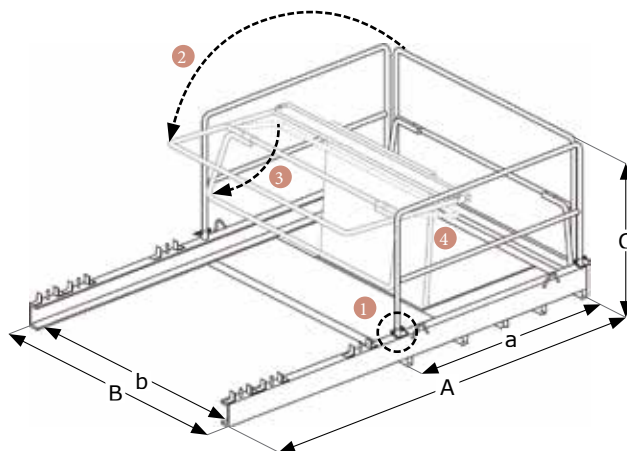
PT
GA



fija



trampilla



- Barandillas desmontables 1
- Barandilla frontal abatible 2
- Barandilla frontal basculante 3
- Medidas trampilla: 1000x810mm 4

ELEMENTO	Kg (máx)	PESO (kg)	REFERENCIA	A	a	B	b	C
PLATAFORMA FACHADA DCM FIJA 1500 kg	1500	195	100100112	3000	1500	1900	1800	1100
PLATAFORMA FACHADA DCM FIJA 1500 kg (GA)	1500	195	100100119	3000	1500	1900	1800	1100
PLATAFORMA FACHADA DCM C/TRAMP 1500 kg	1500	217	100100122	3000	1500	1900	1800	1100
PLATAFORMA FACHADA DCM C/TRAMP 1500 kg (GA)	1500	217	100100129	3000	1500	1900	1800	1100

■ CP+

MODELO DE UTILIDAD Nº ES1066234U - UNE 180401

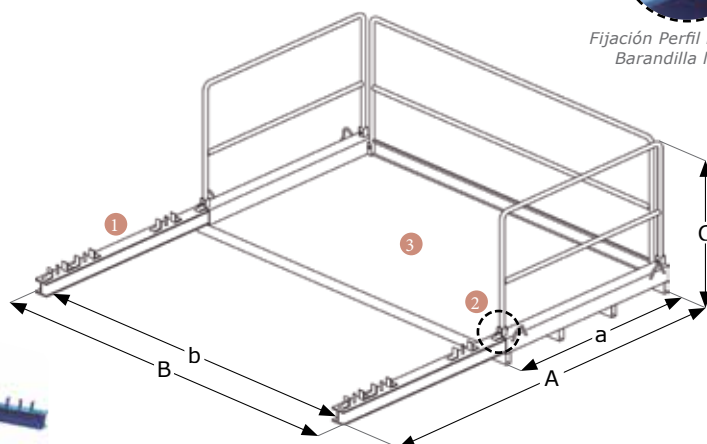
PT



fija



Fijación Perfil HEB y Barandilla lateral

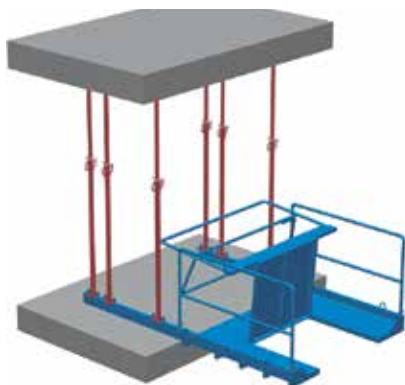


- Perfil desmontable HEB100 1
- Barandillas frontal y laterales permanentes
Desmontables para el transporte 2
- Mayor superficie de descarga: 2,56x1,5m
Para cargas voluminosas: Placas cartón yeso 3

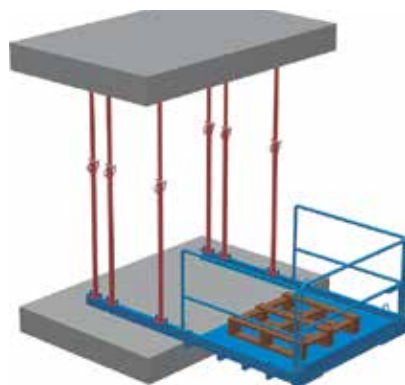
ELEMENTO	Kg (máx)	PESO (kg)	REFERENCIA	A	a	B	b	C
PLATAFORMA FACHADA CP+ FIJA 1500 kg	1500	320	100100310	3000	1500	2800	2560	1100

SECUENCIA DE UTILIZACIÓN DE LAS PLATAFORMAS DE FACHADA DCM

1 Plataforma en posición de paso de cable.



2 Posición de espera para la recepción de la carga.



3 Posicionamiento de la carga paletizada.



4 Retirada de la carga y retirada de elevador.

